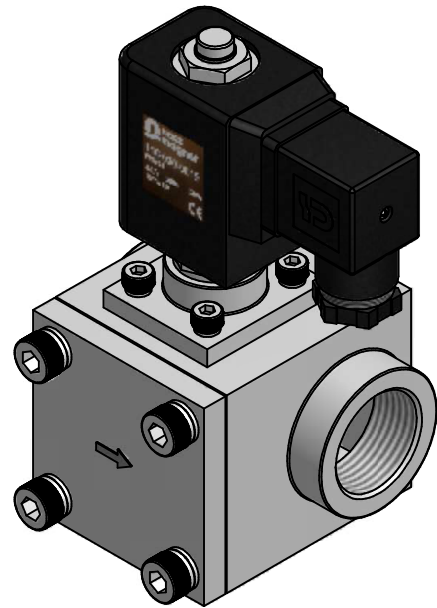
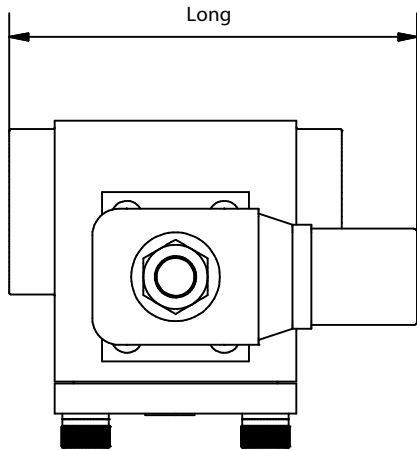
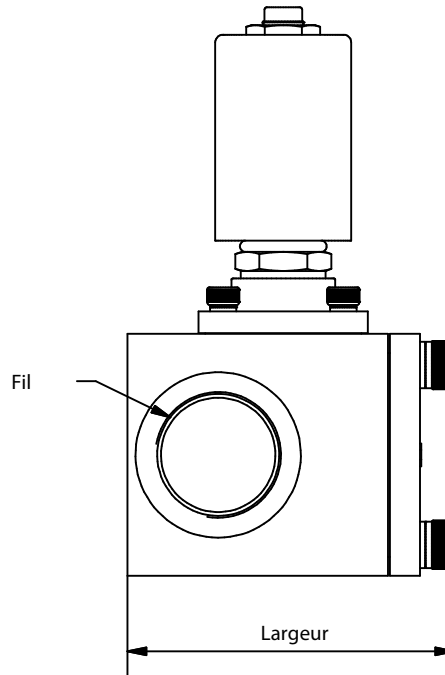
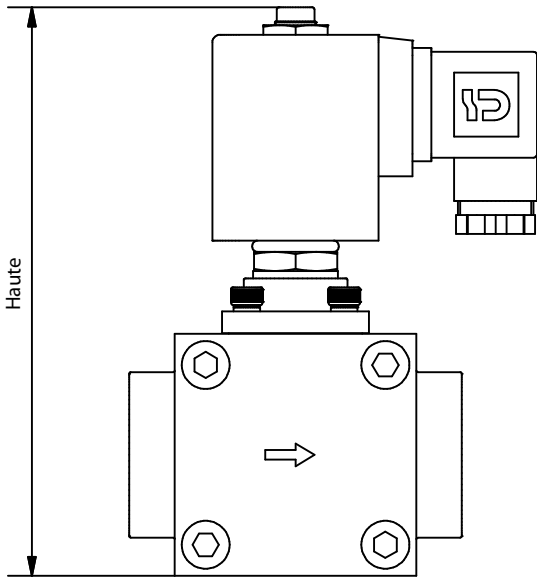


VANNE DIRECTIONNELLE ÉLECTRIQUE

AN/VDE12, AN/VDE34, AN/VDE1



Spécifications	
Nomb	Valeur
Gamme de tension	220 VAC ±10%
Fréquence	50 Hz
Puissance	33 VA
Connexion électrique	F / N / PE (sección 1.5mm)
Plage de pression de travail	6 bar / 160 bar
Pression maximum	250 bar
Plage de température	-5 °C / 130°C
Matériau du corps	SS304
Matériau du joint	PTFE
Protection	IP65

Spécifications				
Référence	Fill	Long	Largeur	Haute
AN/VDE12	G1/2"	99 mm	70 mm	138 mm
AN/VDE34	G3/4"	104 mm	80 mm	144 mm
AN/VDE1	G1"	108 mm	90 mm	154 mm